

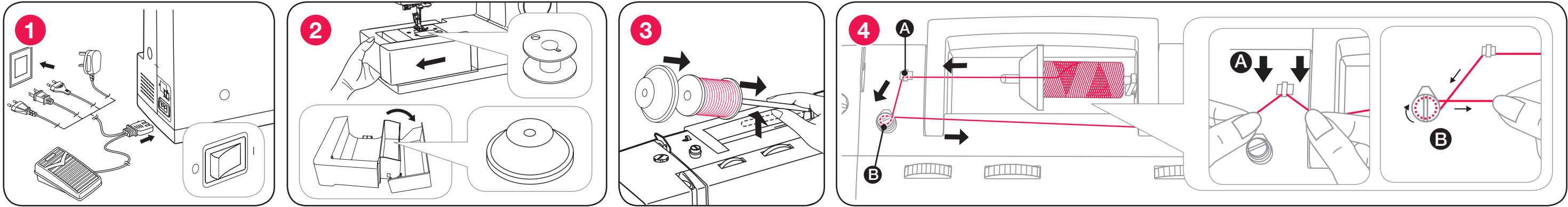


Quick Start Guide Guide de Démarrage Rapide | Guía Rápida



Preparing the Machine and the Bobbin Thread

Préparation de la Machine et du Fil de Canette | Preparación de la Máquina y del Hilo de la Canilla



For Complete Instructions, Refer to Your Instruction Manual.

For Video Instructions you can also visit our YouTube Channel: [www.youtube.com/singersewingcompany](http://www.youtube.com/singersewingcompany), or scan the QR Code with your smart phone.



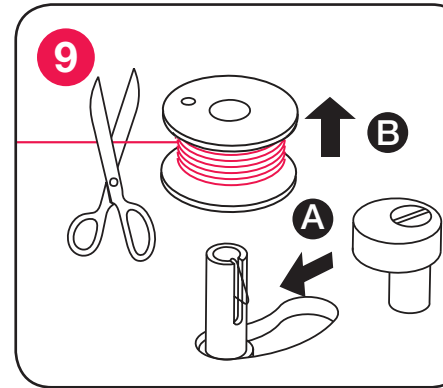
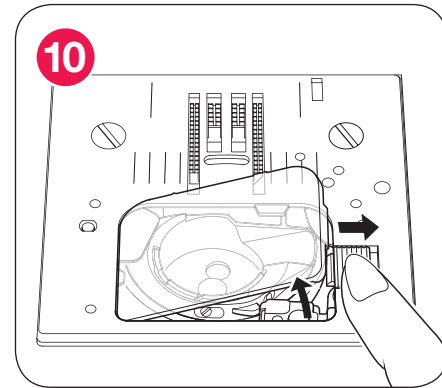
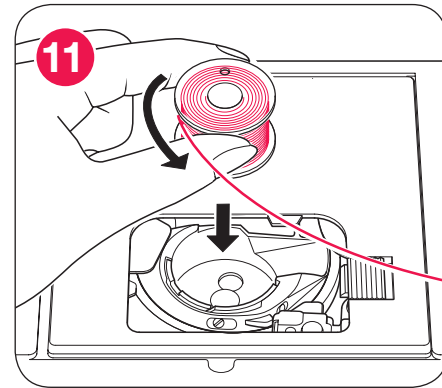
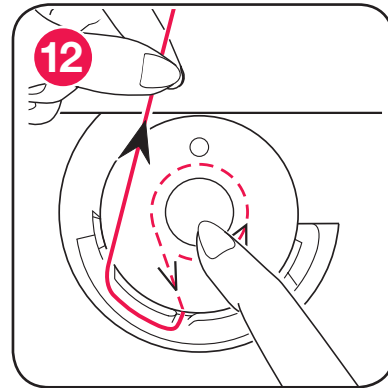
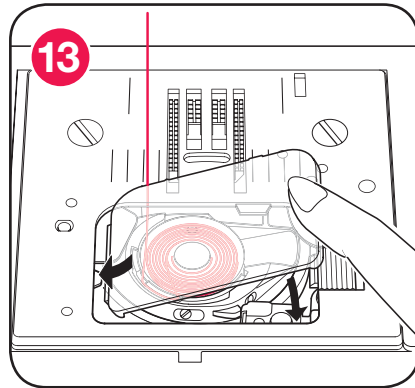
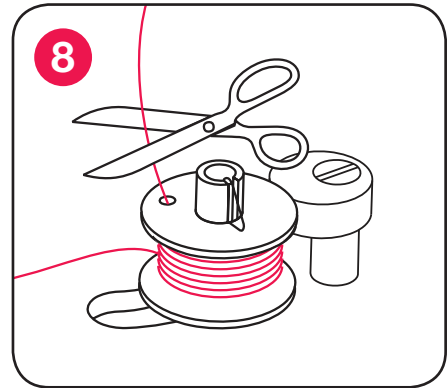
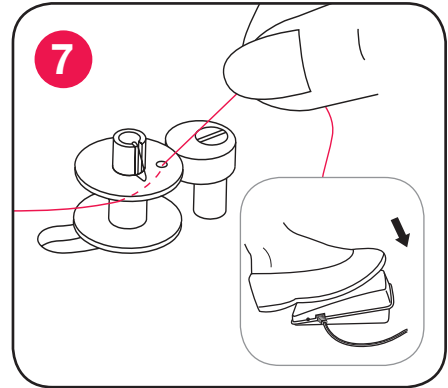
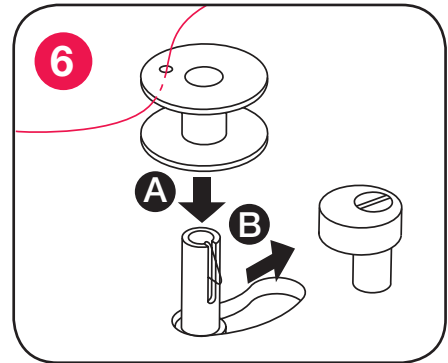
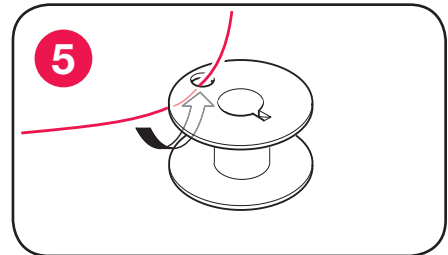
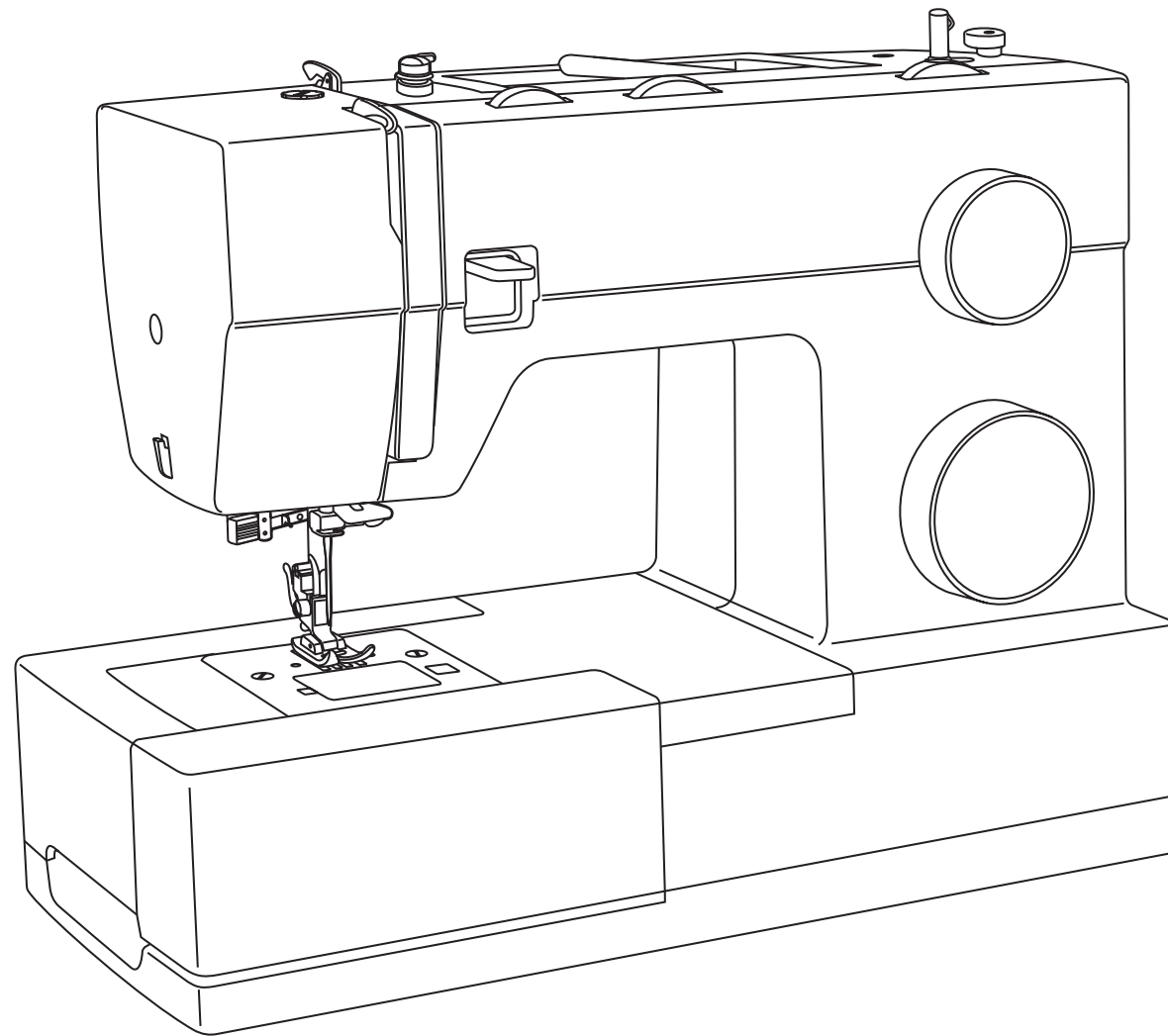
Pour Plus d'Informations, Consultez Votre Manuel d'Instruction.

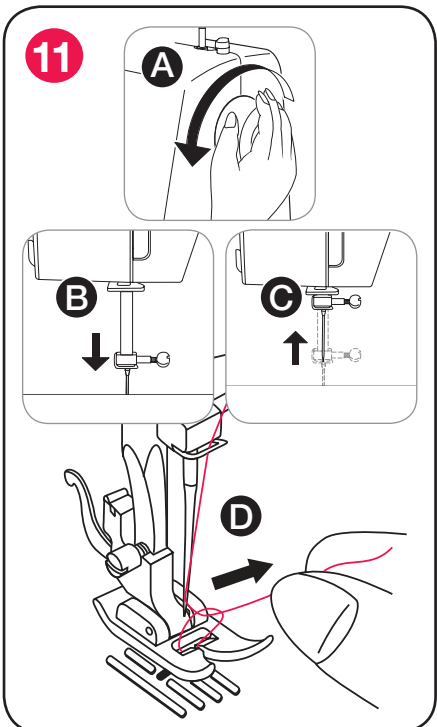
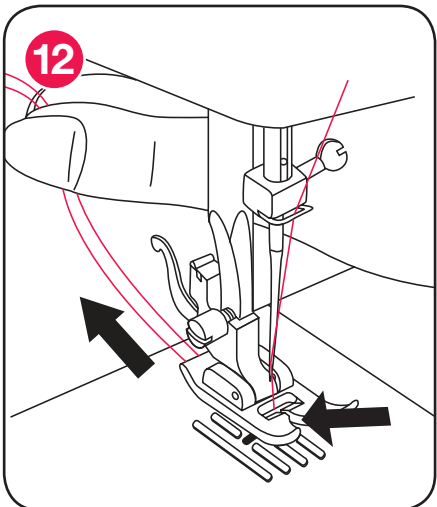
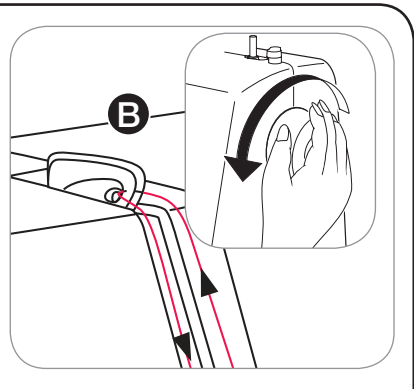
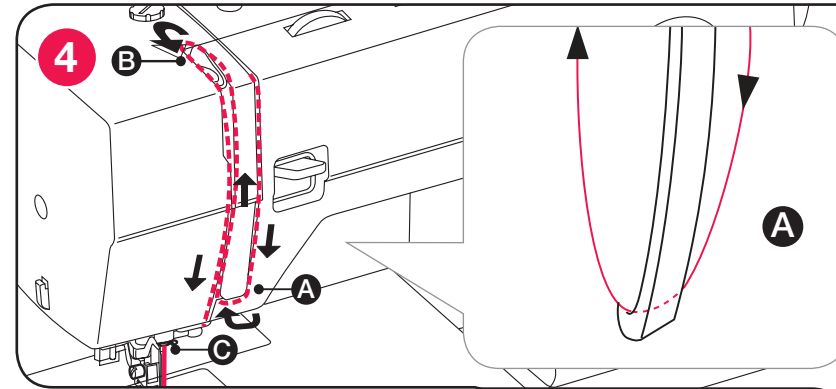
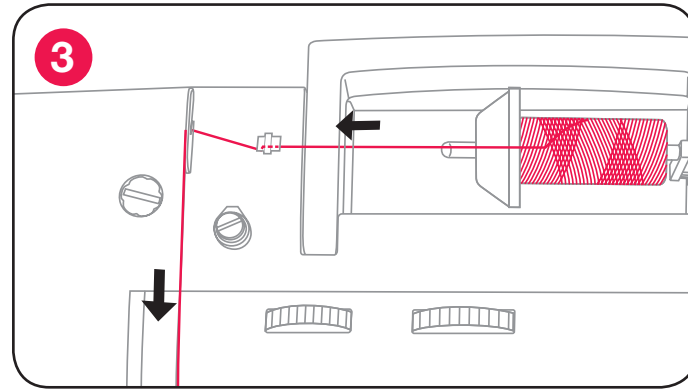
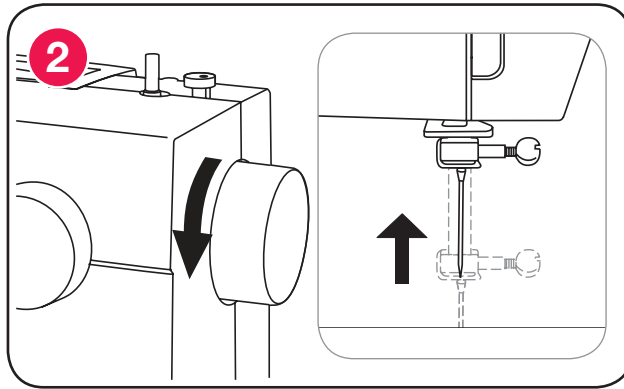
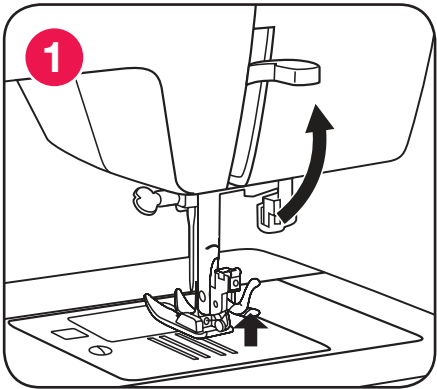
Pour des instructions en vidéo, vous pouvez aussi visiter notre chaîne YouTube: [www.youtube.com/singersewingcompany](http://www.youtube.com/singersewingcompany), ou scanner le code QR avec votre smart phone.



Para Instrucciones Más Completas, Refiérase al Manual de Instrucciones.

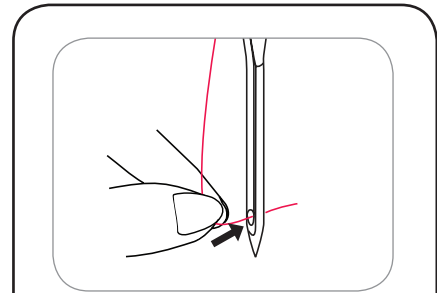
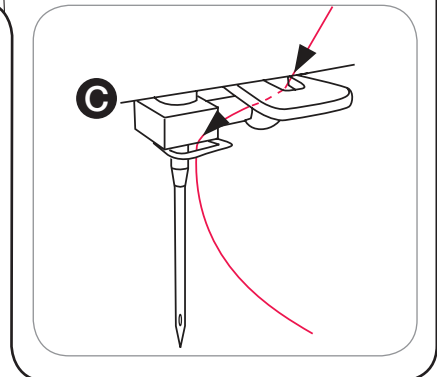
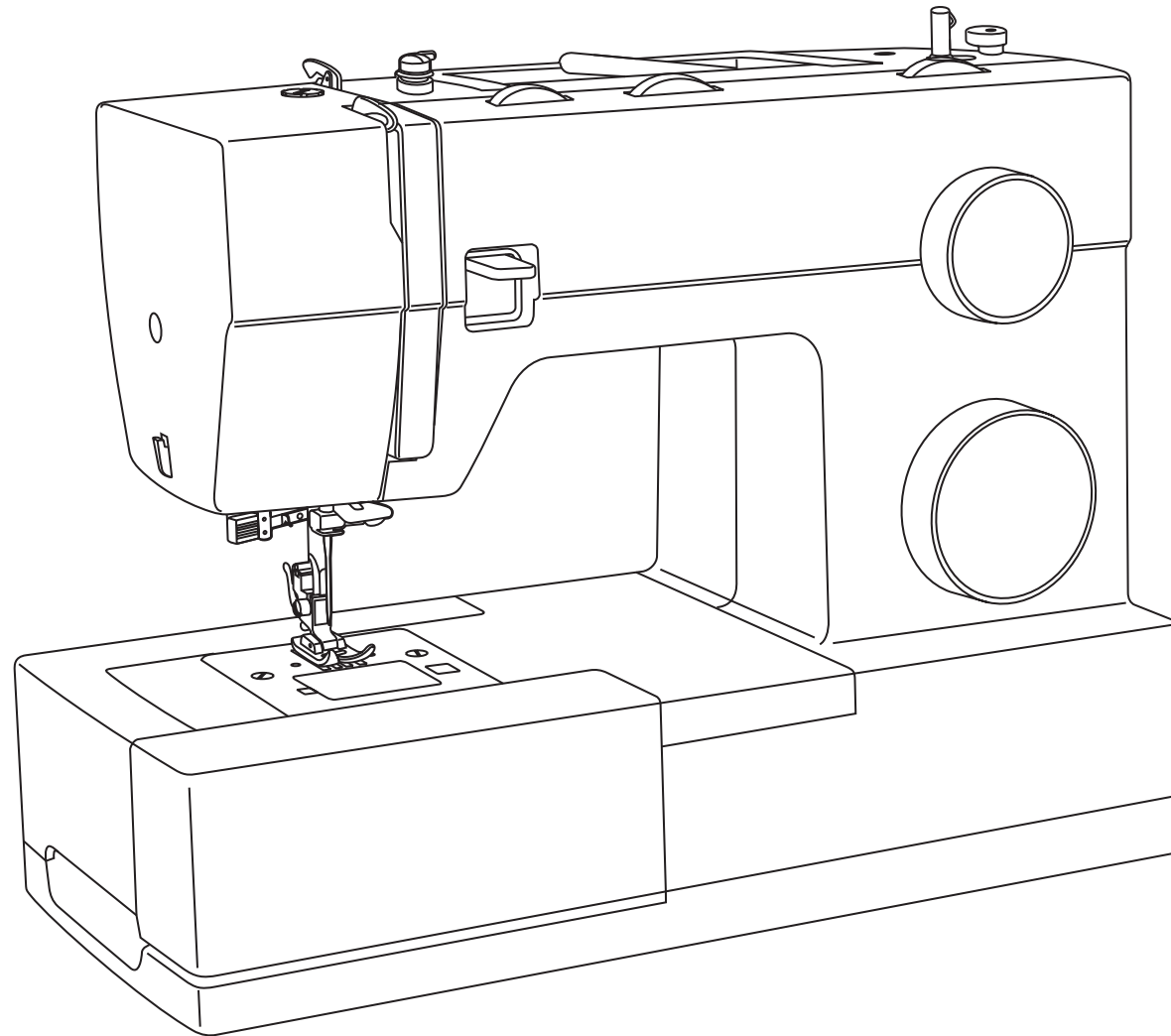
Para instrucciones en video puede visitar también nuestro canal en YouTube: [www.youtube.com/singersewingcompany](http://www.youtube.com/singersewingcompany), o escanear el Código QR con su smart phone.





**ALWAYS TURN THE HANDWHEEL TOWARDS YOU (COUNTER CLOCKWISE) to avoid damage to your machine.**  
**TOUJOURS TOURNER LE VOLANT VERS VOUS (DANS LE SENS CONTRAIRE DES AIGUILLES D'UNE MONTRE) pour éviter d'endommager votre machine.**  
**SIEMPRE GIRE EL VOLANTE HACIA USTED (EN SENTIDO CONTRARIO A LAS MANECILLAS DEL RELOJ) para evitar daño a su máquina.**

**ALWAYS thread the machine with the presser foot in the UP position.**  
**TOUJOURS enfiler la machine avec le pied de biche en position HAUTE.**  
**SIEMPRE enhebre la máquina con el prensatelas en la posición ELEVADA.**



If your machine does not have an automatic needle threader, thread the needle by hand and skip to step #10.

Si votre machine n'a pas la fonction enfileur d'aiguille automatique, enfilez l'aiguille à la main et sautez l'étape #10.

Si su máquina no cuenta con enhebrado automático, enhebre la aguja a mano y continúe con el paso #10.

